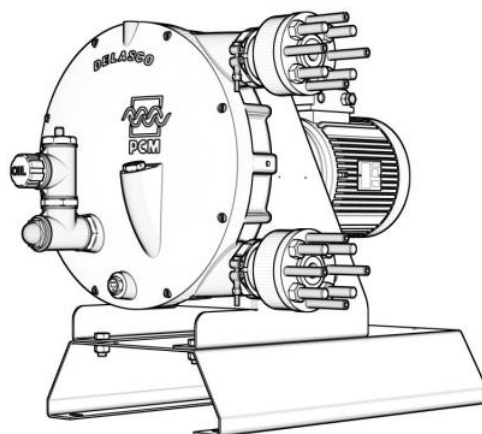


РУКОВОДСТВО ПО ЭКСПЛУАТАЦИИ

ХРАНИТЬ КАК СПРАВОЧНОЕ ПОСОБИЕ НА БУДУЩЕЕ

Насос PCM DELASCO

Модель DL25



Номер документа: NIDEDL207RU-EU (оригинальное руководство)

Дата выпуска: 02/2015

PCM Technologies S.A.S.

6 Boulevard Bineau – 92300 Levallois-Perret – France (ФРАНЦИЯ)

Тел.: +33 (0) 1.77.68.31.00 – www.pcm.eu – contact@pcm.eu

Декларация соответствия

Настоящим мы заявляем, что поставляемое оборудование, о котором идет речь в данном техническом описании, отвечает положениям директивы ЕС по механическому оборудованию 2006/42/CE.

Данный сборочный узел соответствует согласованным стандартам EN ISO 12100.

Champtocé sur Loire, 16/02/2012

Оглавление

1.	Введение	5
1.1.	Общие положения	5
1.2.	Условия предоставления гарантии	5
1.3.	Сведения по остаточным рискам	6
1.4.	Охрана окружающей среды	6
2.	Технические характеристики и монтаж	7
2.1.	Принцип работы	7
2.1.1.	<i>Направление вращения</i>	<i>7</i>
2.2.	Маркировка	7
2.3.	Технические условия изготовителя	8
2.4.	Основные размеры	9
2.5.	Эксплуатационные характеристики	9
2.6.	Монтаж оборудования	9
2.6.1.	<i>Правила техники безопасности при производстве монтажных работ</i>	<i>9</i>
2.6.2.	<i>Подсоединение трубопроводов</i>	<i>12</i>
2.6.3.	<i>Крепление</i>	<i>12</i>
2.6.4.	<i>Подсоединение электродвигателя</i>	<i>13</i>
3.	Эксплуатация	14
3.1.	Ввод в эксплуатацию	14
3.1.1.	<i>Перед пуском</i>	<i>14</i>
3.1.2.	<i>Запуск</i>	<i>14</i>
3.2.	Методика нормальной эксплуатации	15
3.2.1.	<i>Процедура запуска</i>	<i>15</i>
3.2.2.	<i>Общие меры предосторожности в процессе эксплуатации</i>	<i>15</i>
3.2.3.	<i>Процедура останова</i>	<i>15</i>
3.2.4.	<i>Порядок действий в случае аварии</i>	<i>15</i>
3.2.5.	<i>Автоматическое управление</i>	<i>16</i>
4.	Техническое обслуживание	17
4.1.	Перечень запасных частей	17
4.1.1.	<i>Схема насоса для моноблочного или подшипникового узла</i>	<i>17</i>
4.1.2.	<i>Вкладыш для пищевых продуктов</i>	<i>17</i>
4.1.3.	<i>Подшипниковый узел</i>	<i>18</i>
4.2.	Оборудование для перемещения и порядок транспортировки	18
4.3.	Условия хранения	19
4.3.1.	<i>В стандартной упаковке PCM</i>	<i>19</i>
4.3.2.	<i>После распаковки</i>	<i>19</i>
4.3.3.	<i>В упаковке согласно стандарту S.E.I. 4c</i>	<i>19</i>
4.4.	Правила проведения профилактического технического обслуживания	19
4.5.	Периодический контроль	19
4.6.	Очистка	20
4.6.1.	<i>Очистка снаружи</i>	<i>20</i>
4.6.2.	<i>Очистка изнутри</i>	<i>20</i>
4.7.	Смазывание	20
4.8.	Крутящее усилие	21
4.9.	Поиск и устранение неисправностей	21
4.9.1.	<i>Насос не наполняется или наполняется с трудом</i>	<i>21</i>
4.9.2.	<i>Вытекание жидкости из насоса</i>	<i>22</i>
4.9.3.	<i>Всасывание происходит, но насос не нагнетает продукт</i>	<i>22</i>
4.9.4.	<i>Утечка на выпускном отверстии насоса</i>	<i>22</i>
4.9.5.	<i>Вибрация в соединительном элементе на нагнетании</i>	<i>22</i>
4.10.	Разборка	22

4.10.1.	Удаление насосного шланга (3)	23
4.10.2.	Снятие крышки насоса (5).....	23
4.10.3.	Демонтаж узла ротора (21).....	23
4.10.4.	Удаление роликов (4).....	23
4.10.5.	Демонтаж электропривода или подшипникового узла из корпуса насоса	24
4.10.6.	Снятие подшипникового узла.....	24
4.11.	Повторная сборка	24
4.11.1.	Повторная установка шланга (3) в корпус насоса.....	24
4.11.2.	Установка на место подшипникового узла	25
4.11.3.	Установка подшипникового узла или электропривода на корпус насоса	25
4.11.4.	Повторная установка роликов (4).....	25
4.11.5.	Повторная установка узла ротора (21).....	26
4.11.6.	Повторная установка крышки насоса (5).....	26
4.12.	Хранение неиспользуемого оборудования	26
4.12.1.	Хранение резиновых деталей	26
5.	Приложения	27

1. Введение

1.1. Общие положения

Приобретенный Вами насос изготовлен и проверен в высшей степени тщательно.

Настоящее руководство предназначено для квалифицированного и уполномоченного персонала и содержит сведения по монтажу, вводу в эксплуатацию, эксплуатации и техническому обслуживанию оборудования, указанного на титульном листе. Кроме того, в настоящем документе содержатся важные сведения по технике безопасности и потенциальным опасностям, связанным с оборудованием. Пользователи должны внимательно ознакомиться с приведенными в документе указаниями перед производством любых работ по вводу в эксплуатацию, ремонту или техническому обслуживанию данного оборудования или расположенных поблизости установок.

Информация, содержащаяся в данном руководстве, не подлежит копированию или публикации в какой-либо форме, путем распечатки, фотографирования, записи на микропленку или с помощью любых других средств (электронных или механических) без предварительного письменного согласия PCM SA.

Представленная в данном руководстве информация может быть изменена без уведомления.

Компания PCM SA или её представители отказываются от любой ответственности за ущерб, возникший вследствие использования данного руководства. Такой отказ от ответственности относится к ущербу любого типа, включая (помимо прочего) фактические убытки, прямые или косвенные, потерю данных, прибылей или отдачи на вложенный капитал, потери или ущерб, нанесенный чужой собственности, а также иски третьих сторон.

Компания PCM SA или её представители не несут никакой ответственности и не гарантируют, что информация, содержащаяся в данном руководстве, является точной, полной или актуальной.

1.2. Условия предоставления гарантии



Перед проведением на насосе любых работ по техническому обслуживанию, убедитесь в принятии всех необходимых мер предосторожности: перекрытии клапанов на входе и выходе, очистке и продувке трубной системы и отсоединении источника тока. Также должны быть приняты все обычные меры предосторожности в соответствии с действующими нормативами касательно обеспечения безопасности персонала.

При получении насоса немедленно произведите осмотр на предмет наличия видимых признаков повреждений. Если насос явно поврежден, четко укажите в документации транспортного агентства, что товар был получен в поврежденном состоянии, с кратким описанием типа обнаруженного повреждения. В случае решения о приемке данного оборудования следует отправить заказное письмо с уведомлением, которое должно быть получено экспедитором в течение 48 часов, с направлением копии в адрес Центра сервисного обслуживания компании PCM.

Обеспечьте выполнение условий транспортировки и хранения (см. стр. 18)

Чтобы избежать риска повреждения или несчастных случаев (особенно при перекачке опасных продуктов), важно не использовать данное оборудование в других процессах, помимо предусмотренного в Техническом описании (см. Приложения).



ВНИМАНИЕ! Использование оригинальных частей PCM является залогом безупречного функционирования насоса и сохранения гарантии на оборудование, а также соответствия директивам на промышленные установки.

1.3. Сведения по остаточным рискам

Компания PCM учла все внутренние риски оборудования и обращает внимание пользователя на опасности, являющиеся следствием невыполнения указанных ниже условий:

- соответствие условий эксплуатации насоса указанным в руководстве,
- надлежащее крепление насоса,
- подсоединение трубопроводов к обеим сторонам насоса,
- установка устройств защиты от избыточного давления, кавитации, обледенения,
- установка вспомогательных устройств для защиты от проникновения в контур насоса посторонних объектов,
- соответствие методов подключения электропроводки действующим правилам устройства электроустановок,
- герметичность агрегата,
- принятие всех необходимых мер предосторожности в отношении опасных сред при выполнении технического обслуживания,
- соблюдение указаний руководств по эксплуатации и техническому обслуживанию,
- наличие на месте защитного кожуха,
- исключительное использование только оригинальных запасных частей от компании PCM.

1.4. Охрана окружающей среды

Компания PCM принимает участие в инициативе по защите окружающей среды в соответствии с рекомендациями стандарта ISO 14001.

В компании PCM создана система, посредством которой её клиенты могут обратиться в PCM с просьбой об утилизации отходов (изношенных насосов и запчастей). Данная система особенно полезна для утилизации элементов, содержащих эластомеры, например, статоров винтовых насосов или труб перистальтических насосов.

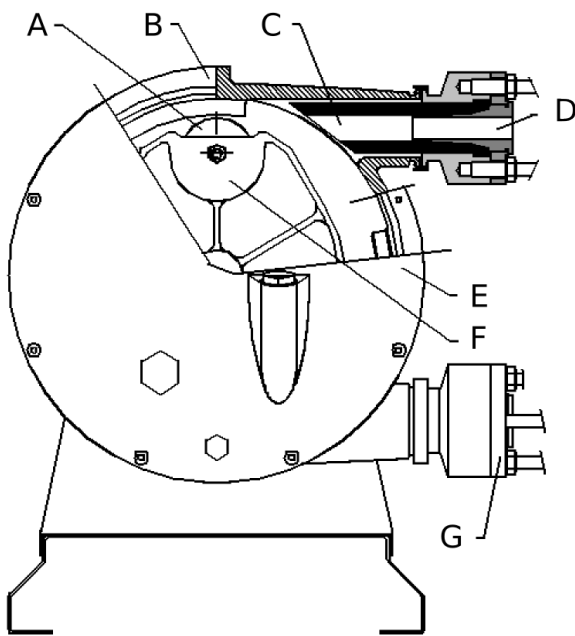
Всё возвращаемое оборудование и компоненты должны быть высланы в адрес завода PCM с оплаченной транспортировкой. Оборудование должно быть чистым, с полностью опорожненными от продуктов насосом и приводом, а также с ведомостью, озаглавленной «Предупреждение рисков» (см. Приложение).

Все изделия, возвращаемые для этой цели, должны иметь четкую маркировку со словами «Оборудование на переработку».

Адрес: PCM – Rue René Moineau – 49123 Champtocé-sur-Loire – Франция

2. Технические характеристики и монтаж

2.1. Принцип работы



A: ролик. B: корпус насоса. C: шланг. D: вкладыш. E: крышка. F: ротор. G: фланец.

Принцип работы шлангового насоса основан на способности шланга, изготовленного из упругого материала (типа эластомера), деформироваться, а затем восстанавливать свою первоначальную форму.

Привод заставляет вращаться ротор, оснащенный роликом. Ролик пережимает шланг, запирая его. Минув ролик, шланг восстанавливает свою первоначальную форму, вследствие чего создается вакуум, обеспечивающий всасывание продукта. Порция продукта, находящаяся между двумя роликами, перемещается внутри шланга из всасывающей части насоса в его нагнетательную часть. Под давлением второго ролика продукт нагнетается в трубопровод.

Производительность насоса меняется в соответствии с диаметром шланга и частотой вращения ротора.

2.1.1. Направление вращения

Симметричная конструкция насоса делает его работу полностью обратимой - нужно просто изменить направление вращения. Максимальные эксплуатационные характеристики и технические данные обеспечиваются при работе в обоих направлениях.

2.2. Маркировка

Информация, указанная на приводе насоса или паспортной табличке, закрепленной на насосе:

- название и адрес компании-производителя,
- серийный номер,
- производительность и частота вращения насосной установки,
- максимально допустимое давление насоса в зависимости от установленного электродвигателя,
- справочная информация о покупателе (по желанию).

Данные сведения необходимо сообщать при заказе запасных частей (обращайтесь в Центр сервисного обслуживания компании PCM).



Запрещается изменять характеристики насоса (расход, давление, частота вращения, конструкция и т.д.) без письменного согласия Центра сервисного обслуживания PCM.

2.3. Технические условия изготовителя

В таблице ниже указаны конструкционные материалы насоса.

Элемент	Использованный материал (материалы)
Шланг	Натуральный каучук, каучук на основе этилена, пропилена и диенового мономера, нитрильный каучук или эпоксидный каучук
Корпус насоса	Чугун FGL 250
Крышка	Чугун FGL 250
Ротор	Чугун FGL 250
Ролик	Z30C13 + композит
Вкладыш	Полипропилен или нержавеющая сталь Z2CN18-10 (AISI 304L) Для работы с пищевыми продуктами: Нержавеющая сталь 316L (Z2CND17-12)
Фланец	Сталь A33

Типы соединений:

Элемент	Фитинг
Фланец	НД16 Ду25 (класс 150 Ду25) (стандарт NF E 29-203)
Резьбовой выступ	Le 25 (стандарт SMS1145)

Вес насоса указан в следующей таблице:

Модель	Масса одного насоса (позтапная сборка)	Макс. масса с редукторным двигателем
DL25	87 кг	97 кг

Примечание. Если не указано иное, наши насосы снабжены защитным лакокрасочным покрытием; методика и инструкции по нанесению этого покрытия содержатся в стандартных технических условиях PCM на лакокрасочные работы, лист 1 (см. техническое описание в Приложениях).

2.4. Основные размеры

Размеры оборудования зависят от типа установленного узла привода с электродвигателем. При заказе просмотрите предлагаемые варианты.

2.5. Эксплуатационные характеристики



ВНИМАНИЕ! Запрещается производить изменения технических характеристик насоса (производительности, давления, частоты вращения, конструкции и т.п.) без письменного разрешения Отдела обслуживания клиентов компании-изготовителя.

Технические характеристики указаны в техническом описании поставляемого оборудования.

Уровень звукового давления по шкале А насосов компании PCM не превышает 80 дБ(А), что удовлетворяет действующим требованиям Европейской Директивы по шуму оборудования с электроприводом.

ВАЖНОЕ ЗАМЕЧАНИЕ! Ниже указаны максимальные рабочие температуры в зависимости от материала трубопроводов.

Материал шланга	Продолжительность контакта с продуктом		
	Дольше 20 минут	В диапазоне 30 секунд - 20 минут	Менее 30 секунд
Натуральный каучук	От -20°C до +60°C	От -20°C до +80°C	От -20°C до +90°C
Нитрильный каучук	От 5°C до +70°C	От 5°C до 90°C	От 5°C до 110°C
Каучук на основе этилена, пропилена и диенового мономера	От -10°C до +70°C	От -10°C до +90°C	От -10°C до 110°C
Эпоксидный каучук	От -10 до +50°C	От -10°C до +60°C	От -10°C до +70°C

2.6. Монтаж оборудования

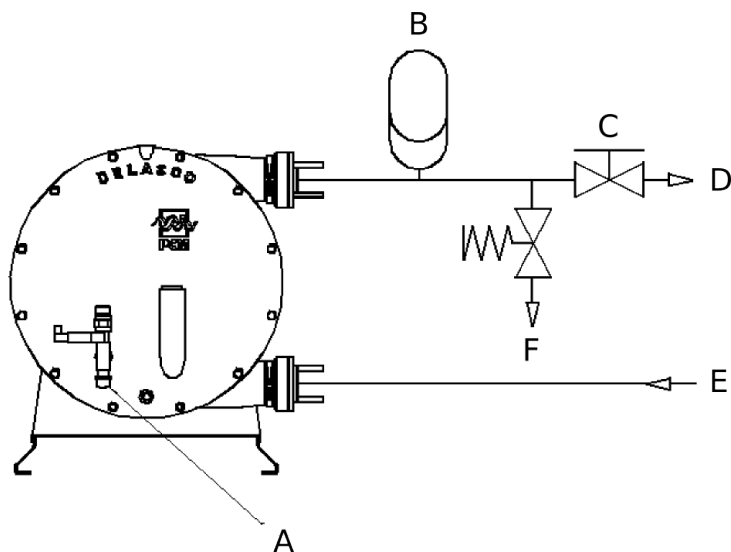
Перед началом монтажа убедитесь, что шланг проложен в насосе правильно, для чего осмотрите вкладыш на стороне нагнетания или всасывания.

2.6.1. Правила техники безопасности при производстве монтажных работ

Насос должен быть прикреплен к горизонтальной опоре с использованием монтажных отверстий. Важно, чтобы вокруг насоса оставалось достаточное свободное пространство, обеспечивающее возможность доступа с целью технического обслуживания и регулировки. Не следует устанавливать насос в таком месте, где температура окружающей среды может опускаться ниже -5°C или подниматься выше 60°C. При наружном монтаже рекомендуется установить навес над оборудованием и обеспечить защиту от замораживания.

Мы рекомендуем также для защиты насоса установить на стороне нагнетания предохранительный клапан или регулятор давления.

2.6.1.1. Рекомендуемые вспомогательные устройства



A: детектор разрыва шланга. B: демпфер пульсаций. C: клапан и предохранительный клапан или реле давления. D: в технологическую систему. E: из бака. F: возврат в бак или в слив.

2.6.1.2. Клапан и предохранительный клапан или реле давления.

Если на нагнетательной трубе насоса установлен клапан, для защиты насоса и установки необходимо предусмотреть предохранительный клапан или реле давления. Это устройство, подсоединенное на ответвлении от нагнетательного контура, как можно ближе к насосу, после демпфера пульсаций и перед клапаном, срабатывает при случайном чрезмерном повышении давления, возвращая жидкость в бак, направляя её в слив или останавливая насос (реле давления).

2.6.1.3. Демпфер пульсаций

Шланговые насосы дают пульсирующий поток. Поэтому в процессе эксплуатации возможны нежелательные эффекты (гидравлический удар, значительная потеря напора, трудности при измерениях с помощью зонда). Чтобы ослабить такие пульсации до приемлемого уровня, возможно, будет необходимо установить на стороне нагнетания насоса демпфер пульсаций, который сгладит возникающие колебания.

Т.к. побочные силы, связанные с пульсацией, прямо пропорциональны длине трубы и обратно пропорциональны её диаметру, указанное вспомогательное устройство необходимо для установок с большой длиной трубы или для составных установок. Для линеаризации расхода на трубопроводе с низкой потерей напора необходимо после демпфера пульсаций установить предохранительный клапан. Такое устройство, размещенное на стороне всасывания, может также повысить всасывающую способность насоса в случае значительной потери напора.

2.6.1.4. Обнаружение разрыва шланга

Обнаружение разрыва шланга используется для автоматического останова насоса в случае разрыва шланга. Эта опция позволяет ограничить загрязнение перекачиваемого продукта маслом из насоса.

2.6.1.5. Рекомендации по обеспечению оптимальной работы насоса

За исключением тех случаев, когда насос перекачивает очень густые (т.е. вязкие или концентрированные) продукты, всасывающий патрубок насоса должен располагаться над продуктом, подлежащим перекачке (на высоте не более 9 м H₂O) :

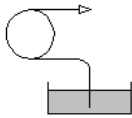


Рисунок 1.

Данный насос не является запорным клапаном. При работе под залив насос может пропускать через себя жидкость. Установка всего необходимого оборудования (обратных клапанов, запорных клапанов и т.п.) для поддержания наполнения системы является обязанностью заказчика.

Примечание. На стороне всасывания используйте трубу того же размера, что и отверстие насоса. На стороне нагнетания внутренний диаметр соединительного элемента должен иметь больший размер, чтобы свести к минимуму потерю напора.

Предпочтительна схема, при которой линия нагнетания располагается выше и открыта в атмосферу:

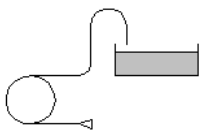


Рисунок 2.

Рекомендуется предусмотреть подъем выше верхней точки или точки нагнетания, чтобы оставшийся отрезок трубопровода имел наклон вниз.

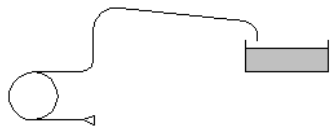


Рисунок 3.

Поместите насос как можно ближе к баку, в который должна подаваться жидкость:

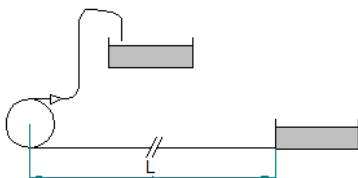


Рисунок 4.

Чтобы предотвратить возможную вибрацию, предпочтительно использовать на выпуске насоса соединительный элемент из армированного шланга или предусмотреть демпфер пульсаций:



Рисунок 5.

Если в контуре имеется клапан, НЕОБХОДИМО установить предохранительный клапан или реле давления:

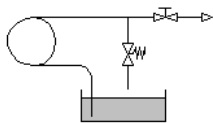


Рисунок 6.

Примечание. При отсутствии устройств защиты в контуре клапан на нагнетании часто становится причиной ошибок из-за неправильного обращения, приводящих к разрушению трубы насоса или трубопровода.

Стандартный вариант насоса предусматривает заводскую сборку с выпускным отверстием справа (сборка С). Возможны различные направления выпускного отверстия насоса, через каждые 90°. Для изменения направления измените положение статора по отношению к фланцу редукторного двигателя или по отношению к подшипниковому узлу, согласно варианту насоса со свободным концом вала (три возможных положения) :

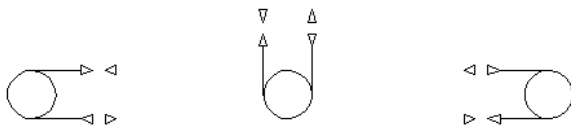


Рисунок 7.

Примечание. На нагнетании проложите трубопровод по как можно более прямому маршруту, избегая использования тройников и коленчатых элементов. Коленчатые элементы способствуют потере напора в контуре. Придерживайтесь следующих рекомендаций:

- выполняйте изгибы с большим радиусом;
- разместите первый изгиб не ближе 2 м от штуцера насоса;
- замените Т-образные тройники Y-образными.

2.6.2. Подсоединение трубопроводов

Характеристики соединений указаны в главе «Монтажные технические условия» (см. стр 8).



ПРЕДУПРЕЖДЕНИЕ. При соединении фланцев не используйте уплотнения, содержащие асбест.

2.6.3. Крепление

Насос и привод должны быть закреплены на бетонном фундаменте соответствующего размера с использованием винтов и (или) фундаментных болтов. Насос должен быть расположен на ровной поверхности с нахождением портов корпуса и статора в плоскости установки. При необходимости, используйте регулировочные прокладки для обеспечения устойчивости установки.

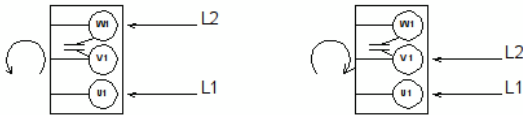
В зависимости от массы двигателя некоторые модели установок имеют опорную плиту.

Насос с подшипниковым узлом закрепляется на прочном основании и юстируется с приводом при помощи муфты. Насос с электродвигателем, смонтированные на опорной плите в заводских условиях, отцентрованы в заводских условиях. В любом случае, следует проверить юстировку после окончательной установки насоса на месте эксплуатации (герметичность, крепление и т.д.). Для выполнения данного требования необходимо снять защитный кожух и убедиться в соответствии параметров выверки указаниям производителя (точные инструкции см. в Приложении).

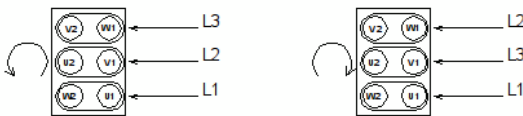
2.6.4. Подсоединение электродвигателя



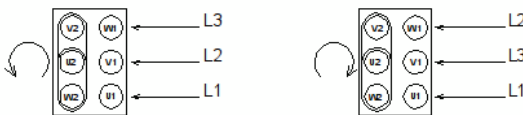
ПРЕДУПРЕЖДЕНИЕ. Перед выполнением какого-либо соединения убедитесь, что электропитание соответствует характеристикам, указанным на паспортной табличке электродвигателя. Схема соединений представлена на клеммной коробке двигателя.



Подсоединение однофазного электродвигателя на 220 В/50 Гц.



Соединение треугольником для трехфазного электродвигателя на 220 - 240 В:



Соединение звездой, 380 - 460 В.



ПРЕДУПРЕЖДЕНИЕ. Все наши насосы снабжаются узлом для соединения звездой. Не забудьте заземлить насос.

В качестве уставки системы тепловой защиты используется значение тока, указанное на двигателе.

После выполнения всех соединений (однофазных или трехфазных), запустите насос (по возможности на малой скорости), используя частотно-регулируемый привод или механизм с регулируемой скоростью вращения, если он имеется, и убедитесь, что направление вращения соответствует стрелке, прикрепленной к двигателю.



НАПОМИНАНИЕ. Стандартный вариант насоса предусматривает заводскую сборку с выпускным отверстием справа (сборка С) и **всасыванием снизу**.

3. Эксплуатация

3.1. Ввод в эксплуатацию



Обязательно используйте средства индивидуальной защиты (по крайней мере, защитные ботинки, перчатки и очки/маску) при работе на или рядом с насосом.

3.1.1. Перед пуском



ВНИМАНИЕ! Заполните корпус насоса необходимым количеством смазки, которая всегда поставляется вместе с оборудованием (см. стр. 20).

Убедитесь в выполнении перечисленных ниже условий.

- Электрические соединения выполнены корректно, схемы соединений не являются источниками дополнительных опасностей (рассинхронизации).
- Насос и редуктор заполнены смазкой.
- Заправочная крышка на редукторе заменена вентиляционной пробкой, а защита снята.
- Из портов извлечены защитные вставки при подсоединении шлангов к насосу.
- Направление вращения соответствует желаемому направлению циркуляции продукта.
- Перекачиваемый продукт имеется в баке.
- Все клапаны, установленные перед насосом и после него, открыты.
- Концевые ограничители вариатора отрегулированы надлежащим образом.
- Температура и тип перекачиваемого продукта соответствуют требованиям.

Также обратитесь к инструкциям изготовителя электродвигателя (поставляются отдельно).

3.1.2. Запуск

В первые несколько минут работы проверьте следующее:

- перекачиваемая жидкость беспрепятственно доходит до конца напорного трубопровода,
- насос был опорожнен - в случае вертикальной установки,
- отсутствует вибрация насоса,
- отсутствуют необычные шумы,
- обеспечена герметичность фитингов.

Убедитесь в соответствии эксплуатационных параметров (частота вращения, расход, давление, вязкость и температура) расчетным характеристикам насоса.



ВНИМАНИЕ! Если значения не соответствуют указанным, обратитесь в Центр сервисного обслуживания компании PCM.

3.2. Методика нормальной эксплуатации

Температура поверхностей насоса и приводного механизма может повышаться значительно.



Обязательно используйте средства индивидуальной защиты (по крайней мере, защитные ботинки, перчатки и очки/маску) при работе на или рядом с насосом.

3.2.1. Процедура запуска

Каждый раз перед запуском убедитесь в соблюдении указанных ниже условий:

- продукт имеется в системе,
- открыты клапаны на линиях всасывания и нагнетания,
- перекачиваемый продукт имеет надлежащую температуру.

Запустите насос.

3.2.2. Общие меры предосторожности в процессе эксплуатации

При эксплуатации насоса убедитесь в выполнении указанных ниже условий:

- обеспечена устойчивая подача к насосу перекачиваемого продукта и электропитания,
- давление нагнетания насоса стабильно и ниже его максимальной производительности,
- температура перекачиваемого продукта сохраняется в пределах эксплуатационных ограничений,
- соблюдаются действующие правила выполнения работ на производственном участке.

3.2.3. Процедура останова

Процедура останова зависит от типа перекачиваемого продукта. Подробные характеристики см. в техническом описании (см. Приложения).

Поэтому порядок останова определяется технологическим процессом.

Тем не менее, минимальная процедура предусматривает выключение насоса с последующим закрытием всасывающего и нагнетательного клапанов.



ВНИМАНИЕ! Если продукт склонен к осаждению, насос следует чистить с использованием подходящего чистящего средства, позволяющего повторно запустить насос без каких-либо повреждений. Выполнение очистки возможно посредством изменения направления вращения насоса на противоположное.

3.2.4. Порядок действий в случае аварии

Возможные нарушения в работе приведены ниже.

- Насос не запускается.
- Насос не заполняется.
- Расход слишком низкий или непостоянный.
- Насос останавливается.
- Продукт не проходит.
- Насос работает с необычным шумом.

Действуйте указанным ниже образом.

- Остановите насос в соответствии с процедурой останова (см. стр. 15).
- Изолируйте насос от гидравлической системы (перекройте клапаны на всасывании и нагнетании).
- См. раздел «Поиск и устранение неисправностей» (стр. 21).

3.2.5. Автоматическое управление

Рекомендуется использовать устройства автоматического управления функционированием насоса.

Примеры: клапаны с электрическим контактом, срабатывающим при определенном положении клапана, индикатор минимального уровня, детектор разрыва шланга, реле давления, вакуумный выключатель и т.п.

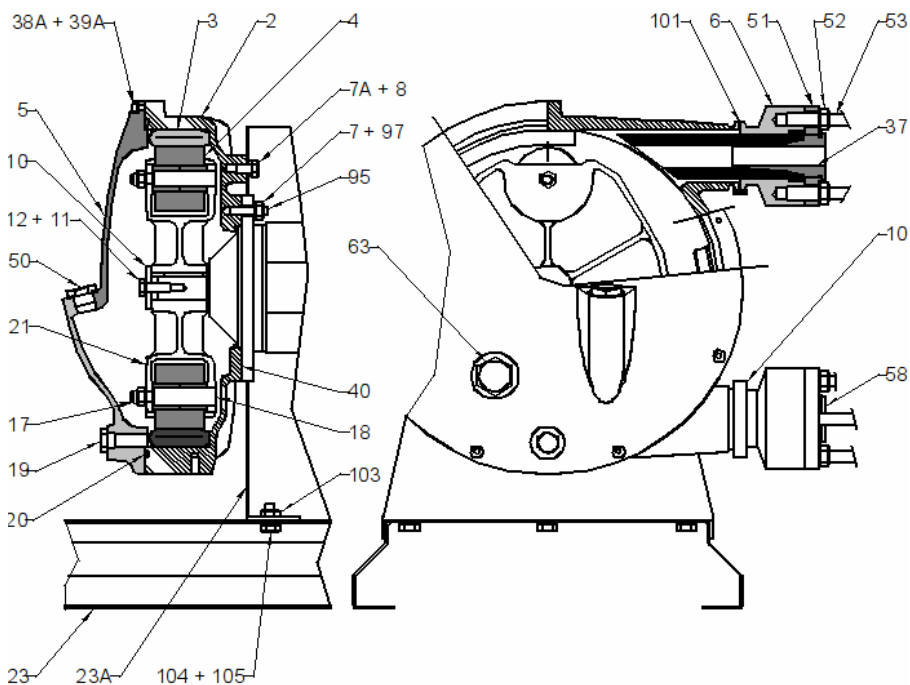
4. Техническое обслуживание

4.1. Перечень запасных частей

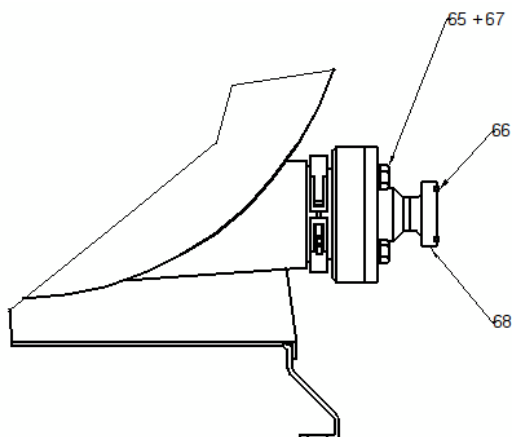
Перечень запасных частей для используемого насоса можно запросить в Центре сервисного обслуживания компании PCM, указав серийный номер оборудования. Серийный номер указан на паспортной табличке.

Для выполнения ремонта насоса обратитесь к изготовителю оборудования. В течение трех дней после получения оборудования Вам будут представлены сведения по стоимости и продолжительности ремонта.

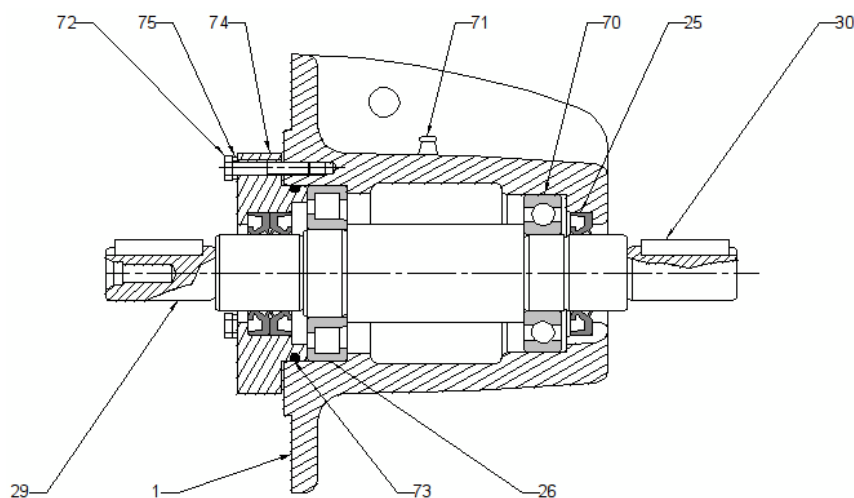
4.1.1. Схема насоса для моноблочного или подшипникового узла



4.1.2. Вкладыш для пищевых продуктов



4.1.3. Подшипниковый узел



4.2. Оборудование для перемещения и порядок транспортировки



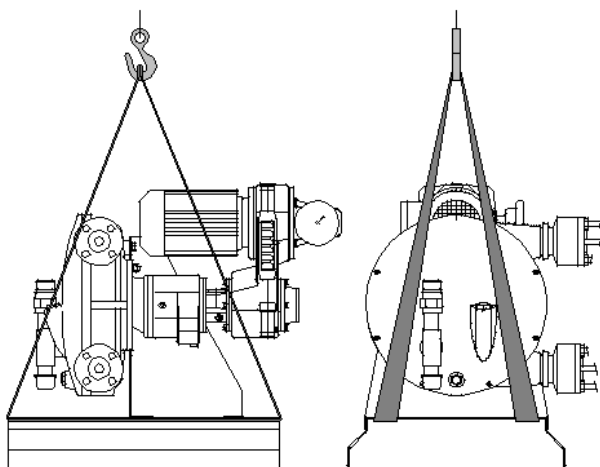
ВНИМАНИЕ! При перемещении собранного насоса придерживайтесь одобренной методики и соблюдайте действующие правила техники безопасности. Строповка должна выполняться обученным, квалифицированным персоналом в соответствии с инструкциями, представленными в настоящем руководстве. Несоблюдение данного условия освобождает компанию PCM от любой ответственности.

Перед подъемом насоса убедитесь в надежной взаимной фиксации компонентов оборудования. Запрещается выполнять строповку с помощью одноветвенного или петлевого стропа, который может соскользнуть с подъемного крюка.

Опорная плита (23) обеспечивает возможность подъема оборудования с помощью двух строп. Данное подъемное оборудование должно отвечать положениям Европейской директивы по машиностроению и иметь грузоподъемность, указанную в главе «Технические условия на изготовление оборудования» (см. стр. 8).

Стропы: рабочая длина = 3 м.

Наденьте на стропы защитный кожух для предотвращения порезов острыми кромками оборудования.



4.3. Условия хранения

4.3.1. В стандартной упаковке PCM

Насосы и детали насосов должны храниться в оригинальной упаковке, в устойчивом положении, в сухом месте с защитой от ударных воздействий.

4.3.2. После распаковки

- Необходимо предусмотреть защиту насоса от ударов и пыли.

4.3.3. В упаковке согласно стандарту S.E.I. 4c

Каждые шесть месяцев:

- заменяйте специальные пакеты, поглощающие влагу,
- проверяйте состояние и, в случае необходимости, смазывайте механически обработанные поверхности.

Каждый месяц:

- проворачивайте вал насоса на 4 - 5 оборотов с помощью вентилятора или вала подшипника.

4.4. Правила проведения профилактического технического обслуживания



ВНИМАНИЕ! Все работы по сервисному обслуживанию должны проводиться обученным квалифицированным персоналом в соответствии с указаниями настоящего руководства. Несоблюдение данного условия освобождает компанию PCM от любой ответственности. Перед производством любых работ по техническому обслуживанию насоса следует убедиться в принятии всех необходимых мер предосторожности: закрытии клапанов на входе и выходе, очистке и продувке трубопроводов, а также отсоединении и блокировании источника электропитания. Также должны быть приняты все обычные меры предосторожности в соответствии с действующими нормативами касательно обеспечения безопасности персонала.

4.5. Периодический контроль

В случае непрерывной эксплуатации оборудования в течение 8 часов в сутки 5 дней в неделю следует проверять указанные ниже аспекты:

- герметичность шланга насоса на всасывании и нагнетании (раз в неделю),
- водонепроницаемость крышки корпуса насоса (раз в месяц),
- водонепроницаемость электропривода на корпусе насоса (раз в месяц),
- надежность затяжки винтов крепления крышки (раз в месяц),
- уровень смазочного материала в насосе и приводе насоса (раз в месяц),
- анкерное крепление (раз в год),
- ток электродвигателя и чистоту вентиляционной решетки привода (раз в месяц),
- состояние изоляции электропроводов (раз в год).

4.6. Очистка



Обязательно используйте средства индивидуальной защиты (по крайней мере, защитные ботинки, перчатки и очки/маску) при работе на или рядом с насосом.

4.6.1. Очистка снаружи

Удалите грязь, которая может повредить краску и вызвать коррозию насоса.

4.6.2. Очистка изнутри

Метод и периодичность очистки зависят от конкретной области применения данного насоса и от перекачиваемого продукта. Ниже указана минимальная процедура, которая должна выполняться в любом случае.

При работающем насосе подайте на сторону всасывания чистящее средство, совместимое с перекачиваемым продуктом и материалами насоса. Для более тщательной внутренней очистки шланга насоса используйте шарик из пенопласта (артикул можно узнать в Сервисном центре компании PCM).

Время очистки определяется в соответствии с технологическим процессом, в котором используется данный насос. По истечении указанного времени необходимо остановить насос согласно указаниям раздела «Методика останова», глава «Методика нормальной эксплуатации» (см. стр. 15).

4.7. Смазывание

Насос поставляется без масла. Перед тем как запустить насос в первый раз, снимите крышку (50) (см. чертежи в главе «Перечень запчастей», стр. 17) и залейте в корпус насоса требуемое количество смазки, поставляемой вместе с оборудованием.

Рекомендуется регулярно проверять уровень смазки в насосе.

Для этого убедитесь, что уровень смазки виден через указатель (63). Если нет, долейте смазку по мере необходимости, сняв крышку (50).

Количество смазки следующее:

Модель	Количество смазки
DL25	1 л

Количество смазки в подшипнике: от 130 до 220 г.

В нижеследующей таблице указаны смазки, используемые для корпуса насоса:

Название	Производитель	Применимый стандарт
DELASCOIL	POLAROIL S.A.	ISO
GLYCERINE	ELF ATOCHEM	CODEX

В нижеследующей таблице указаны смазки, используемые для подшипникового узла насоса:

Название	Производитель	Применимый стандарт
AVIATION №10	ELF	ISO
UPTON 400	FUCHS LUBRIFIANT	ISO

Примечание: Перед тем как запустить насос в первый раз, убедитесь, что в редукторе имеется нужное количество масла. Если нет, долейте масло до нужного уровня, следуя конкретным инструкциям производителя, прилагаемым к данному руководству.

4.8. Крутящее усилие

Основные значения крутящего усилия для затягивания крепежа представлены в таблице ниже.

Диаметр винта	Мин. крутящее усилие	Макс. крутящее усилие
M4	0,9 Н.м [0,66 фунт силы-фут]	1,6 Н.м [1,18 фунт силы-фут]
M5	1,8 Н.м [1,32 фунт силы-фут]	3,3 Н.м [2,43 фунт силы-фут]
M6	3,1 Н.м [2,28 фунт силы-фут]	5,6 Н.м [4,13 фунт силы-фут]
M8	7,4 Н.м [5,45 фунт силы-фут]	13 Н.м [9,58 фунт силы-фут]
M10	15 Н.м [11,06 фунт силы-фут]	27 Н.м [19,91 фунт силы-фут]
M12	30 Н.м [22,12 фунт силы-фут]	45 Н.м [33,19 фунт силы-фут]
M14	52 Н.м [38,35 фунт силы-фут]	74 Н.м [54,57 фунт силы-фут]
M16	61 Н.м [44,99 фунт силы-фут]	110 Н.м [81,13 фунт силы-фут]
M18	110 Н.м [81,13 фунт силы-фут]	160 Н.м [118,00 фунт силы-фут]
M20	160 Н.м [118,00 фунт силы-фут]	225 Н.м [165,95 фунт силы-фут]
M22	215 Н.м [158,57 фунт силы-фут]	307 Н.м [226,43 фунт силы-фут]
M24	270 Н.м [199,14 фунт силы-фут]	387 Н.м [285,43 фунт силы-фут]

4.9. Поиск и устранение неисправностей

В этой главе указаны нарушения в работе, которые могут иметь место, их возможные причины и меры по устранению.

4.9.1. Насос не наполняется или наполняется с трудом

Причины	Решения
а) Подсос воздуха на всасывании	а) Проверьте водонепроницаемость соединения между насосом и соединительным элементом.
б) Плохое состояние всасывающего трубопровода	б) Особенно касается гибких труб (шлангов), подверженных сжатию или внутреннему разделению. Используйте армированные шланги, обладающие стойкостью к потере давления.
с) Засорение	с) Очистите соединительный элемент на всасывании, для чего можно просто поменять направление вращения насоса на противоположное. Убедитесь, что фильтр или сетка не забиты.
д) Недостаточная номинальная мощность насоса	д) Для жидкости с данной вязкостью и/или концентрацией сухого вещества требуется больший проходной диаметр и меньшая частота вращения насоса.
е) Потеря напора на всасывании	е) Уменьшите высоту всасывания или измените схему прокладки трубопровода.
ф) Насос не эксплуатировался и был неподвижен в течение длительного времени	ф) При длительных простоях вынимайте из насоса шланг.

4.9.2. Вытекание жидкости из насоса

Причины	Решения
а) Дефект уплотнения	а) Действуйте, как указано выше.

4.9.3. Всасывание происходит, но насос не нагнетает продукт

Причины	Решения
а) Засорение трубопровода	а) Проведите цикл очистки, возможно, путем изменения направления вращения на противоположное.
б) Слишком высокое давление: негодный соединительный элемент на нагнетании	б) Диаметр должен быть по меньшей мере равен диаметру выпускного отверстия насоса (см. раздел «Монтаж оборудования», стр. 9).
с) Контур нагнетания создает слишком большие потери напора	с) Измените схему монтажа, исключив коленчатые элементы и Т-образные тройники.
д) Слишком высокая вязкость и/или концентрация	д) Недостаточный размер насоса и/или слишком высокая частота вращения.

4.9.4. Утечка на выпускном отверстии насоса

Причины	Решения
а) Дефект уплотнения	а) Проверьте соединение между насосом и соединительным элементом. Избегайте размещения коленчатого элемента в непосредственной близости от выходного отверстия насоса.
б) Недостаточный размер соединительного элемента на нагнетании	б) Просмотрите и строго выполняйте наши рекомендации по монтажу, касающиеся минимального диаметра для каждого типа насоса.

4.9.5. Вибрация в соединительном элементе на нагнетании

Причины	Решения
а) В контуре перекачки возникают гидравлические удары	а) Используйте гибкий шланг для соединения насоса с соединительным элементом. Возможно использования демпфера пульсаций.

4.10. Разборка

Примечание. Номера деталей в данном тексте соответствуют обозначениям на чертежах в главе «Перечень запчастей» (см. стр. 17).



ВНИМАНИЕ! Перед производством любых работ по техническому обслуживанию насоса следует убедиться в принятии всех необходимых мер предосторожности: закрытии клапанов на входе и выходе, очистке и продувке трубопроводов, а также отсоединении источника электропитания. Также должны быть приняты все обычные меры предосторожности в соответствии с действующими нормативами касательно обеспечения безопасности персонала.

Примечание. Если насос снабжен рабочими соединительными элементами:

- Вкладыш (37) и контрфланец (51) заменяются штуцером (68), полностью пригодным для работы с пищевыми продуктами.
- Болты (53) заменяются винтами (65).
- Уплотнения (58) заменяются уплотнениями (66).

4.10.1. Удаление насосного шланга (3)

1. Полностью слейте жидкость из всех трубопроводов установки, затем отсоедините её от насоса, удалив гайки (52).
2. Подставьте емкость под торцевую крышку (19) и слейте жидкость из насоса, отсоединив крышку (50) и сливную крышку (19).
НАПОМИНАНИЕ. Утилизация отработанного масла должна осуществляться в соответствии с действующим законодательством.
3. Для удаления вкладышей (37) используйте два болта (53) или два винта (M14).
4. Затяните болты (53) или винты (M14) в резьбовых отверстиях фланца (51) и удалите вкладыши (37).
5. Снимите манжеты (100), втулки (6), а затем уплотнения (101).
6. Удалите шланг (3), для чего приведите насос в действие.

4.10.2. Снятие крышки насоса (5)

1. Удалите шланг (3) (указанным выше способом).
2. Остановите привод насоса.
Примечание. Если на крышке (5) имеется детектор разрыва шланга, лучше всего отсоединить это устройство, отвинтив его.
3. Прикрепите подъемное кольцо (M8), затем проденьте через него строп, прикрепленный к подъемной системе. Эта система будет поддерживать крышку (5) после удаления крепежных винтов (38A).
4. Удалите крепежные винты (38A).
5. Поднимите крышку (5).
6. Очистите корпус насоса изнутри и удалите всю грязь.

4.10.3. Демонтаж узла ротора (21)

1. Удалите шланг (3) (указанным выше способом).
2. Снимите крышку (5) (указанным выше способом).
3. Удалите винт (12) вместе с шайбой (10).
4. Вытащите узел ротора (21), передвигая его вдоль приводного вала или вала подшипника. Удалите весь узел и осторожно уложите его плашмя на чистый верстак, где он будет находиться в устойчивом положении и будет защищен от ударов.

4.10.4. Удаление роликов (4)

1. Удалите узел ротора (21) (указанным выше способом).
2. Ослабьте гайку (17) и удалите её.
3. Извлеките оси роликов (18) и отложите их в сторону.
4. Выньте ролики (4) из ротора (21).

4.10.5. Демонтаж электропривода или подшипникового узла из корпуса насоса

Примечание. Для насоса с подшипником сначала необходимо отсоединить от подшипникового узла электропривод и поместить его рядом с насосом.

1. Удалите узел ротора (21) (указанным выше способом).
2. Отпустите гайки (97); при этом примите меры для поддержания подшипникового узла или электропривода (например, с помощью стропа), чтобы предотвратить его падение после отпускания гаек.
3. Снимите подшипниковый узел или электропривод и поместите на верстак.

4.10.6. Снятие подшипникового узла

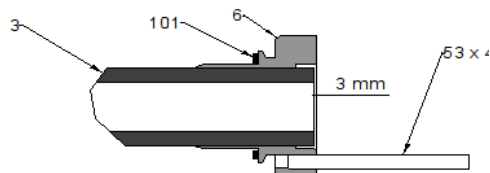
1. Снимите подшипниковый узел с корпуса насоса (указанным выше способом).
2. Ослабьте винты (72) и удалите их.
3. Снимите крышку подшипника (74) с уплотнением.
4. Выньте вал (29) с роликовым подшипником (26) и очистите его.
5. Удалите из корпуса подшипника (1) всю оставшуюся консистентную смазку.

4.11. Повторная сборка

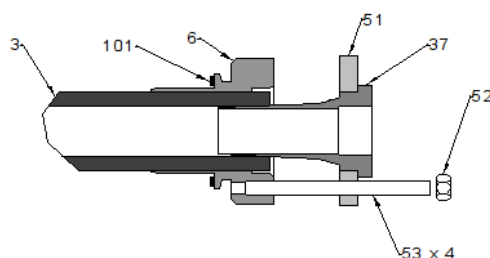
Примечание. Номера деталей в данном тексте соответствуют обозначениям на чертежах в главе «Перечень запчастей» (см. стр. 17).

4.11.1. Повторная установка шланга (3) в корпус насоса

1. Смажьте шланг (3) снаружи (см. раздел «Смазывание», стр. 20).
2. Полностью затяните болты (53) во втулке (6).
3. Вставьте шланг (3) во втулку (6) с плоским уплотнением (101).

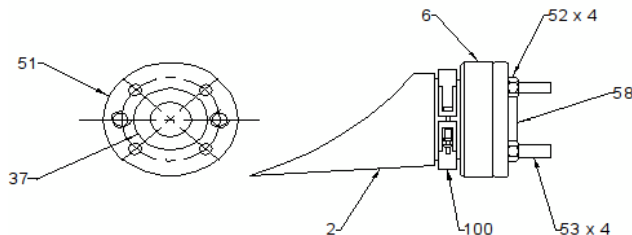


4. Подтяните контрфланец (51) к концу резьбы на вкладыше (37).
5. Вставьте вкладыш (37) в шланг корпуса насоса так, чтобы гладкие отверстия контрфланца (51) совпадали с болтами (53), затем затяните узел с помощью гаек (52) так, чтобы прижать контрфланец (51) к заливной пластине (6). В процессе затяжки необходимо придерживать шланг (3), чтобы не дать ему уйти обратно во втулку (6) (расстояние до торца втулки должно быть не более 3 мм).



6. Вложите шланг (3) в корпус насоса (2) так, чтобы болты (53) были смещены относительно центра, а резьбовые отверстия контрфланца (51) располагались горизонтально. Эта операция выполняется на работающем насосе.

7. Когда шланг (3) выйдет наружу на другом конце корпуса насоса (2), остановите насос.



8. затяните манжету (100), чтобы закрепить втулку (6) на корпусе насоса (2);

На другом конце насосного шланга (3):

1. установите уплотнение (101) и втулку (6) с болтами (53);
2. установите вкладыш (37) с контрфланцем (51) (узел должен быть смещен относительно центра, а резьбовые отверстия должны располагаться горизонтально);
3. затяните узел с помощью гаек (52) так, чтобы прижать контрфланец (51) к втулке (6);
4. затяните манжету (100), чтобы закрепить втулку (6) на корпусе насоса (2);
5. удалите гайки (52) и подсоедините готовый к эксплуатации насос к установке, на которой он используется, с помощью гаек (52) и уплотнений (58).

4.11.2. Установка на место подшипникового узла

1. Установите роликовые подшипники (70 и 26) на валу (29), который должен быть снабжен шпонками (30). Нанесите на роликовые подшипники (70 и 26) консистентную смазку.
2. Поместите вал в сборе (29) в корпус подшипникового узла (1).
3. Заполните корпус подшипникового узла консистентной смазкой (см. раздел «Смазывание», стр. 20).
4. Установите крышку подшипникового узла (74) с уплотнением.
5. Вставьте и затяните крепежные винты (72) (см. раздел «Момент затяжки», стр. 21).
6. Установите подшипниковый узел в сборе на корпус насоса (2) (указанным ниже способом).

4.11.3. Установка подшипникового узла или электропривода на корпус насоса

1. Подведите подшипниковый узел или электропривод к корпусу насоса (2) с помощью полиспаста или аналогичного оборудования.
2. Затяните гайки (97) (см. раздел «Момент затяжки», стр. 21) на болтах (95).



ПРЕДУПРЕЖДЕНИЕ. На болты (95) при сборке всегда наносится состав для фиксации резьбовых соединений Loctite 270.

3. Установите узел ротора (21) (указанным ниже способом).
4. Примечание. В случае насоса с подшипником привод с электродвигателем должен быть подсоединен к насосу.

4.11.4. Повторная установка роликов (4)

1. Поместите ролики (4) на ротор (21) и вставьте оси роликов (18).
2. Установите и затяните гайки (17) (см. раздел «Момент затяжки», стр. 21).

4.11.5. Повторная установка узла ротора (21)

1. Продвиньте ротор в сборе (21) вдоль приводного вала или вала подшипникового узла, обеспечивая совмещение с помощью шпонки (30).
2. Поставьте на место шайбу (10), а затем винт (12), покрытый составом для фиксации резьбовых соединений (Loctite 243), и затяните (см. раздел «Момент затяжки», стр. 21).
3. Установите крышку (5) (указанным ниже способом).
4. Установите насосный шланг (3) (указанным выше способом).

4.11.6. Повторная установка крышки насоса (5)

1. Прикрепите подъемное кольцо (M8) к крышке (5), затем проденьте через кольцо строп, прикрепленный к подъемной системе.
Примечание. На этом этапе сборки примите меры предосторожности, необходимые для работы с крышкой, т.е. при выполнении указанных ниже операций обеспечьте для неё поддержку с помощью стропа с полиспастом.
2. Подведите крышку (5) к корпусу насоса (2).
3. Вставьте и затяните крепежные винты (38A) (см. раздел «Момент затяжки», стр. 21).



ПРЕДУПРЕЖДЕНИЕ. Убедитесь, что различные дополнительные устройства (крышка (50), торцевая крышка (19), указатель уровня (63) или детектор разрыва шланга) прикреплены к крышке (5).

4. Установите насосный шланг (3) (указанным выше способом).
5. Заполните насос смазкой (см. раздел «Смазывание», стр. 20).

4.12. Хранение неиспользуемого оборудования

Действуйте указанным ниже образом.

1. Сбросьте давление на всасывании и нагнетании.
2. Слейте жидкость из трубопроводов и насоса.
3. Произведите очистку трубной системы и насоса с использованием мощного средства, совместимого с перекачиваемым продуктом и конструкционными материалами насоса.
4. Запустите насос для повышения эффективности очистки.
5. Выключите насос.
6. Изолируйте насос от остальной части контура.

4.12.1. Хранение резиновых деталей

Рекомендуется хранить резиновые детали в прохладном темном помещении во избежание повреждения под воздействием УФ лучей.

5. Приложения

Предупреждение рисков

Техническое описание

Вспомогательное оборудование (дополнительное)

Автоматическое регулирование (дополнительное)

Предупреждение рисков

Для возврата любого оборудования следует заполнить приведенную ниже форму и приложить к отправляемым компонентам.

ВОЗВРАТ ОБОРУДОВАНИЯ РСМ

Компания, использующая оборудование

.....

Вид деятельности

.....

Номер единицы оборудования

.....

Представляло ли оборудование опасность во время эксплуатации?

да нет

ХИМИЧЕСКАЯ ОПАСНОСТЬ да нет

Продукт или Вещество

Вид загрязнения

Предотвращение

.....

.....

.....

.....

.....

.....

БИОЛОГИЧЕСКАЯ ОПАСНОСТЬ да нет

Биологические средства

Вид загрязнения

Предотвращение

.....

.....

.....

.....

.....

.....